

Торговый дом "Пик" каталог продукции



**Формирователи проходов
Калитки
Отбойники**

2018

С 2014 года наша компания наладила собственное производство формирователей (ограждений) проходов и отбойников из полированной нержавеющей стали. Высокое качество и невысокие цены позволяют конкурировать нашей продукции с продукцией других производителей.

Ограждения и формирователи проходов применяются для организации зоны контролируемого прохода посетителей. Часто встречаются в аэропортах, вокзалах, магазинах и других общественных местах. Формирователи прохода часто используются совместно с турникетами или калитками.

Отбойники используются для защиты колон, торгового оборудования от случайных ударов тележками и другими предметами. Применение отбойников позволяет в дальнейшем сэкономить, а то и полностью избежать затрат на ремонтно-восстановительные работы.

При проектировании ограждений и проходов необходимо руководствоваться основными требованиями МЧС по пожарной безопасности. Данные требования описаны в «Своде Правил СП 1.13130.2009г». Основные требования для ограждений проходов:

- Пункт 8.1.12: Ширина эвакуационных выходов из помещений и зданий должна быть не менее 1,2 м при числе эвакуирующихся более 50 чел.

- Пункт 8.1.13: Ширина горизонтальных участков путей эвакуации и пандусов в свету должна быть не менее 1,2 м - для общих коридоров, по которым могут эвакуироваться из помещений более 50 чел.

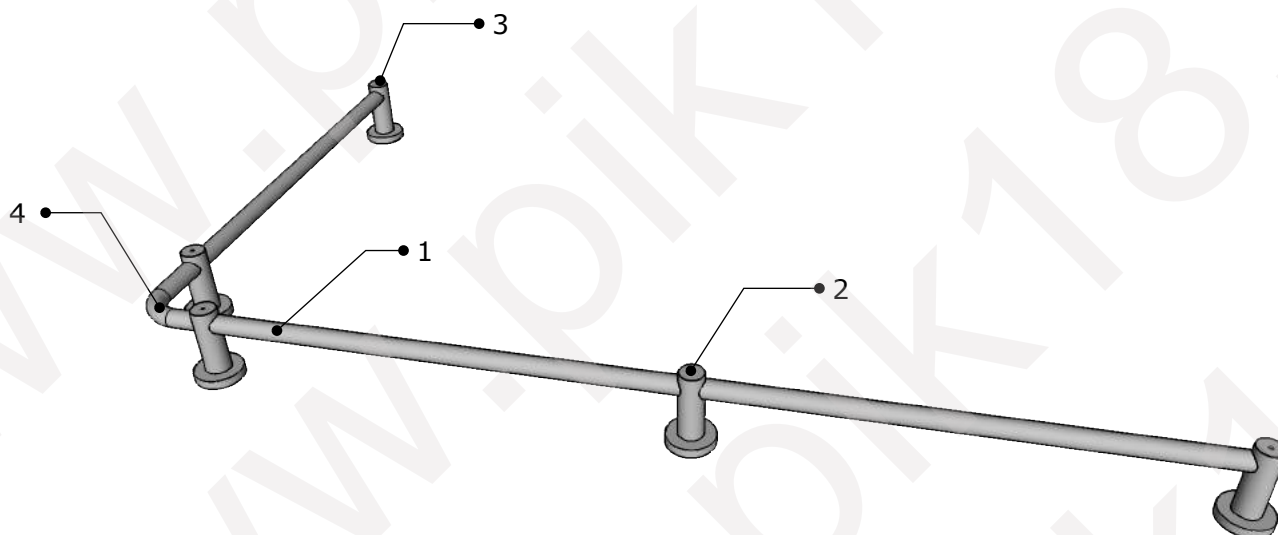
Данные требования МЧС были учтены при проектировании и производстве нашей продукции.

Ниже приведена общая схема расположения элементов в формирователях проходов



Позиция	Артикул	Название
1	П-П/32	Патрубок ограждения к стене – поручень Ø32мм
2		Заполнение толщиной 4мм (пластик)
3	П-50/32	Патрубок ограждения к стойке Ø50,8мм – поручень Ø32мм
4	СД-1/32	Стеклодержатель на поручень Ø32мм (заполнение 8мм)
5		Стекло триплекс 8мм
6	С-50/4/90	Двухсторонняя стойка Ø50,8мм с 4 отверстиями М6 (угол 90гр)
7	П-32/1485	Поручень Ø32мм длиной 1485мм
8	С-50/4/180	Двухсторонняя стойка Ø50,8мм с 4 отверстиями М6 (угол 180гр)
9	С-50/2/0	Односторонняя стойка Ø50,8мм с 2 отверстиями М6
10	С-50/6/90-180	Трехсторонняя стойка Ø50,8мм с 6 отверстиями М6 (угол 90гр и 180гр)
11	ШС-50/32	Шарнир для створки Ø32мм к стойке Ø50,8мм
12	СВТ-32/1300	Створка ограждения Ø32мм с табличкой, ширина 1300мм
13	СФ-50	Стойка Ø50,8мм с фиксатором створки

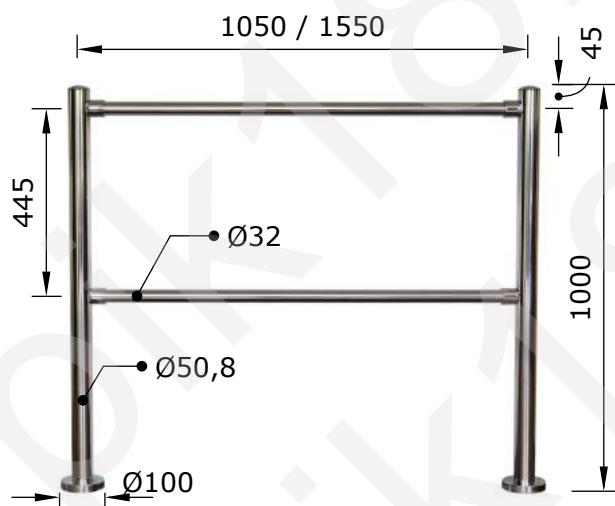
Схема расположения элементов отбойника



Позиция	Артикул	Наименование
1	ТНЗ-38 (201)	Труба нержавеющая полированная Ø38*1,5мм AISI 201
2	СОП-50	Стойка отбойника промежуточная
3	СОК-50	Стойка отбойника конечная
4	ПТ-38/90	Поворот трубы 38мм на 90 градусов

Стандартные секции

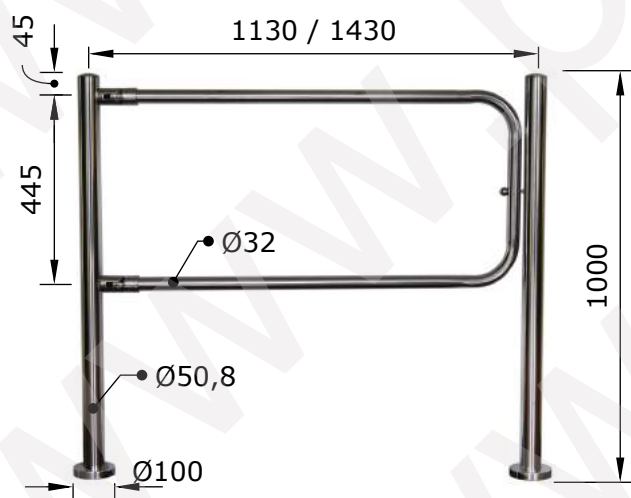
Секция "стандарт" 1000мм / 1500мм



арт. СТР-1000 (ширина 1050мм)
арт. СТР-1500 (ширина 1550мм)

Предназначена для разделения пространства на зоны, формирования проходов людей. Секция используется в прикассовых зонах, на проходных в составе турникетов и как самостоятельное ограждение. Данные ограждения выполнены из полированной нержавеющей стали марки AISI 201. Каждая стойка крепится тремя анкерными болтами, место крепления закрывается декоративной крышкой. Для большей надежности рекомендуется крепить стойки на химический крепеж марки ВІТ. По желанию заказчика может быть увеличено количество горизонтальных перемычек и изменены размеры.

Секция со створкой 1000мм / 1300мм



арт. СТВ-1000 (ширина 1130мм)
арт. СТВ-1300 (ширина 1430мм)

Предназначена для быстрой организации прохода в случае эвакуации или ЧП, а так же для бытовых нужд. Секция используется на проходных в составе турникетов и как самостоятельное ограждение. **Внимание, только створка 1300мм соответствует требованиям МЧС к путям эвакуации.**

Данные ограждения выполнены из полированной нержавеющей стали марки AISI 201. Створка имеет затвор для фиксации на стойке. Каждая стойка крепится тремя анкерными болтами, место крепления закрывается декоративной крышкой. Для большей надежности рекомендуется крепить стойки на химический крепеж марки ВІТ. По желанию заказчика могут быть изменены размеры.

Секция со створкой и табличкой 1000мм / 1300мм



арт. СТВ-1000Т (ширина 1130мм)
арт. СТВ-1300Т (ширина 1430мм)

Предназначена для быстрой организации прохода в случае эвакуации или ЧП, а так же для бытовых нужд. Секция используется на проходных в составе турникетов и как самостоятельное ограждение.

Внимание, только створка 1300мм соответствует требованиям МЧС к путям эвакуации.

Данные ограждения выполнены из полированной нержавеющей стали марки AISI 201. Створка имеет затвор для фиксации на стойке. На створку крепится табличка с пиктограммами для визуального выделения путей эвакуации. Каждая стойка крепится тремя анкерными болтами, место крепления закрывается декоративной крышкой. Для большей надежности рекомендуется крепить стойки на химический крепеж марки ВIT. По желанию заказчика могут быть изменены размеры.

Секция под заполнение



арт. СТЗ-1000

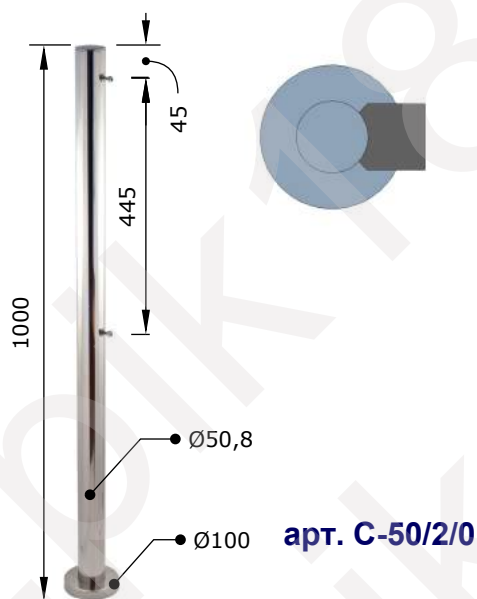
Предназначена для создания ограждений с информационными табличками или рекламой. Секция используется на проходных в составе турникетов и как самостоятельное ограждение.

Данные ограждения выполнены из полированной нержавеющей стали марки AISI 201. Каждая стойка крепится тремя анкерными болтами, место крепления закрывается декоративной крышкой. Для большей надежности рекомендуется крепить стойки на химический крепеж марки ВIT. По желанию заказчика могут быть изменены размеры.

Стойки

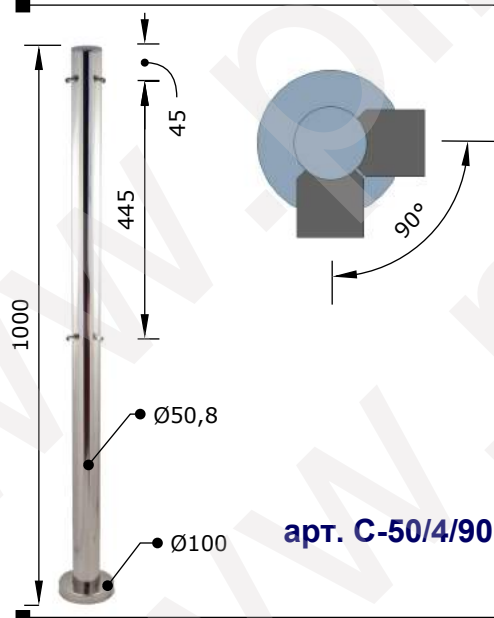
Односторонняя стойка Ø50,8мм с 2 отверстиями М6

Односторонняя стойка Ø50,8мм под 2-а патрубка поручня или шарнира створки. Используется как начальная или конечная стойка ограждения. Материал - полированная нержавеющая сталь AISI 201. По желанию заказчика могут быть изменены размеры.



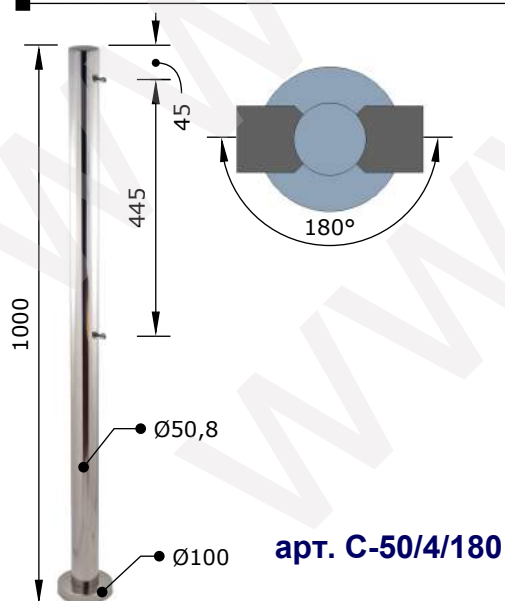
Двухсторонняя стойка Ø50,8мм с 4 отверстиями М6 (угол 90°)

Двухсторонняя стойка Ø50,8мм под 4-е патрубка поручня или шарнира створки. Угол между секциями 90 градусов. Используется как угловая стойка ограждения. Материал - полированная нержавеющая сталь AISI 201. По желанию заказчика могут быть изменены размеры.



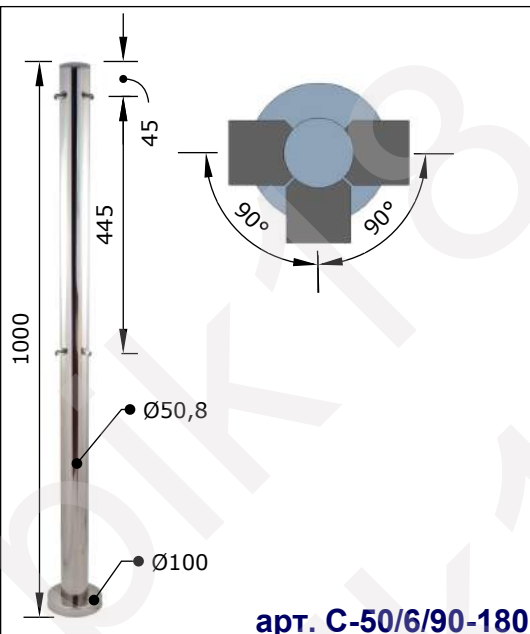
Двухсторонняя стойка Ø50,8мм с 4 отверстиями М6 (угол 180°)

Двухсторонняя стойка Ø50,8мм под 4-е патрубка поручня или шарнира створки. Угол между секциями 180 градусов. Используется как промежуточная стойка ограждения. Материал - полированная нержавеющая сталь AISI 201. По желанию заказчика могут быть изменены размеры.



Трехсторонняя стойка Ø50,8мм с 6 отверстиями М6 (угол 90° и 180°)

Трехсторонняя стойка Ø50,8мм под 6-сть патрубков поручня или шарниров створки. Угол между секциями 90 и 180 градусов. Используется как угловая стойка в сложных формирователях проходов. Материал - полированная нержавеющая сталь AISI 201. По желанию заказчика могут быть изменены размеры.



арт. С-50/6/90-180

Стойка Ø50,8мм с фиксатором створки

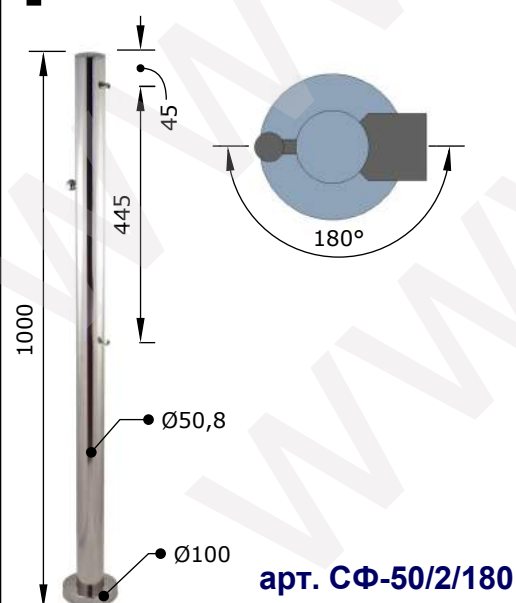
Стойка Ø50,8мм с фиксатором створки. Служит ответной частью створки для её фиксации. Фиксация створки производится путем вкручивания затвора с резьбой в стойку. Материал - полированная нержавеющая сталь AISI 201. По желанию заказчика могут быть изменены размеры.



арт. СФ-50

Стойка Ø50,8мм с фиксатором створки и 2 отверстиями М6 (угол 180° относительно створки)

Стойка Ø50,8мм с фиксатором створки и под 2-а патрубка поручня или шарнира створки. Угол 180 градусов относительно створки и секции ограждения. Служит ответной частью створки для её фиксации и продолжением ограждения. Фиксация створки производится путем вкручивания затвора с резьбой в стойку. Материал - полированная нержавеющая сталь AISI 201. По желанию заказчика могут быть изменены размеры.

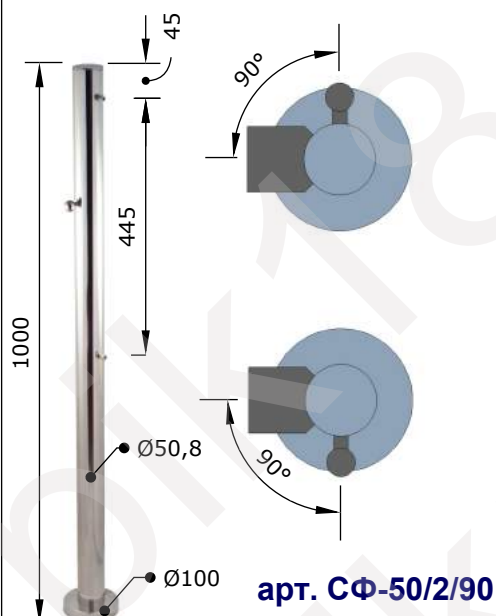


арт. СФ-50/2/180

Стойка Ø50,8мм с фиксатором створки и 2 отверстиями М6 (угол 90° относительно створки)

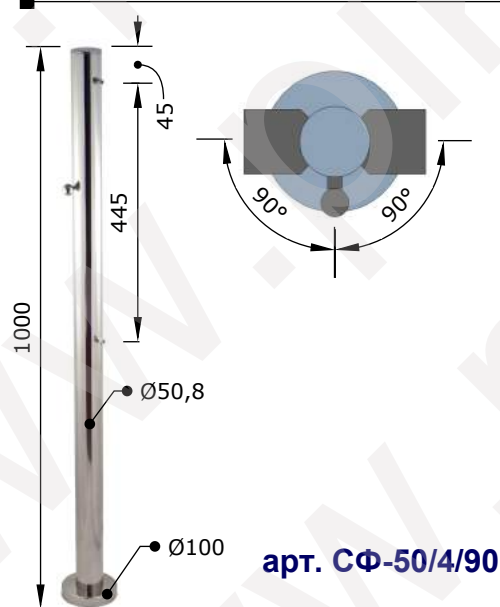
Стойка Ø50,8мм с фиксатором створки и под 2-а патрубка поручня или шарнира створки. Угол 90 градусов относительно створки и секции ограждения. Служит ответной частью створки для её фиксации и продолжением ограждения. Фиксация створки производится путем вкручивания затвора с резьбой в стойку.

Материал - полированная нержавеющая сталь AISI 201. По желанию заказчика могут быть изменены размеры.



Стойка Ø50,8мм с фиксатором створки и 4 отверстиями М6 (угол 90° относительно створки)

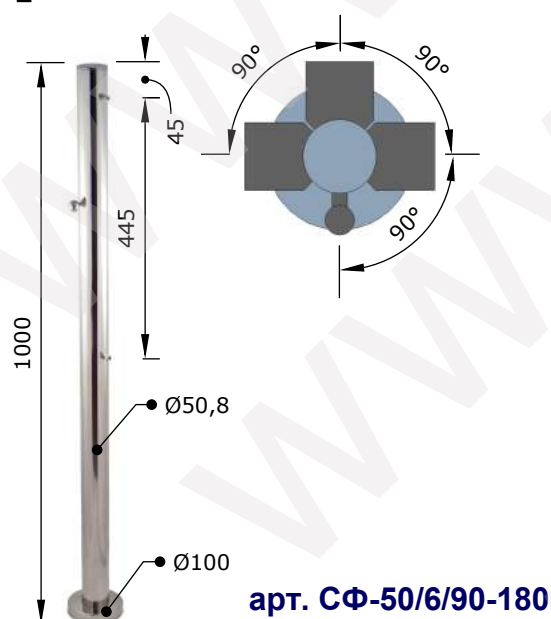
Стойка Ø50,8мм с фиксатором створки и под 4-е патрубка поручня или шарнира створки. Угол 90 градусов относительно створки и секции ограждения. Служит ответной частью створки для её фиксации и является промежуточной стойкой в ограждении. Фиксация створки производится путем вкручивания затвора с резьбой в стойку. Материал - полированная нержавеющая сталь AISI 201. По желанию заказчика могут быть изменены размеры.



Стойка Ø50,8мм с фиксатором створки и 6 отверстиями М6 (угол 90° и 180° относительно створки)

Стойка Ø50,8мм с фиксатором створки и под 6-сть патрубков поручня или шарниров створки. Угол 90 и 180 градусов относительно створки и секции ограждения. Служит ответной частью створки для её фиксации и является промежуточной стойкой в сложных формирователях проходов. Фиксация створки производится путем вкручивания затвора с резьбой в стойку.

Материал - полированная нержавеющая сталь AISI 201. По желанию заказчика могут быть изменены размеры.



Патрубки, шарниры, держатели



арт. П-50/32

Патрубок ограждения к стойке Ø50,8мм – поручень Ø32мм

Патрубок для крепления поручня Ø32мм к стойке Ø50,8мм. Крепится к стойке винтом М6. Поручень в патрубке фиксируется после монтажа винтом М5.

Материал - полированная нержавеющая сталь AISI 304.



арт. П-П/32

Патрубок поручня Ø32мм к стене

Патрубок для крепления поручня Ø32мм к стене. Используется, когда нет возможности установить стойку у стены. Крепится к стене на саморез. Поручень в патрубке фиксируется после монтажа винтом М5.

Материал - полированная нержавеющая сталь AISI 304.



арт. ШС-50/32

Шарнир створки Ø32мм к стойке Ø50,8мм

Шарнир створки Ø32мм. Крепится на стойку Ø50,8мм винтами М6. Служит для формирования быстро открывающихся проходов.

Материал - полированная нержавеющая сталь AISI 304.



арт. СД-1/32

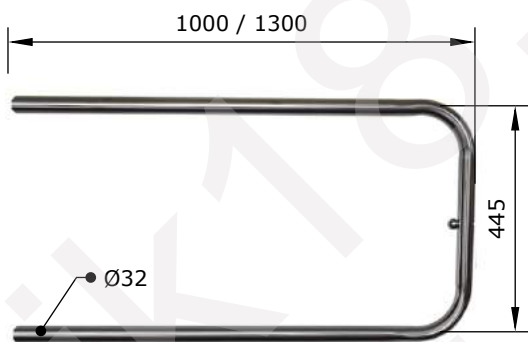
Стеклодержатель на поручень Ø32мм (заполнение 8мм)

Стеклодержатель для поручней Ø32мм. Используется для крепления стекла 8мм или табличек с надписями. Крепится к поручню винтом М6.

Материал - полированная нержавеющая сталь AISI 304.

Створки

Створка ограждения Ø32мм, ширина 1000мм / 1300мм

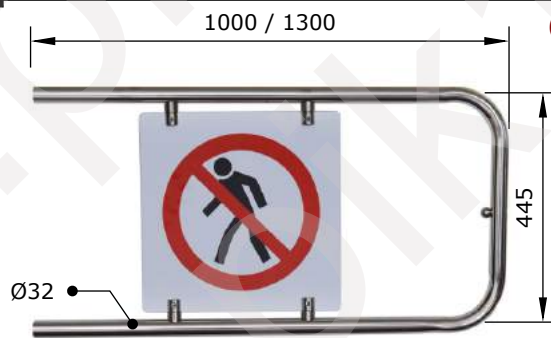


Створка из трубы Ø32мм шириной 1000мм или 1300мм, для создания быстро открывающихся проходов. Только размер створки 1300мм соответствует требованиям МЧС для путей эвакуации людей из зданий. Материал - полированная нержавеющая сталь AISI 201.

арт. СВ-32/1000 (ширина 1000мм)

арт. СВ-32/1300 (ширина 1300мм)

Створка ограждения Ø32мм с табличкой, ширина 1000мм / 1300мм



Створка из трубы Ø32мм с табличкой шириной 1000мм или 1300мм, для создания быстро открывающихся проходов. Только размер створки 1300мм соответствует требованиям МЧС для путей эвакуации людей из зданий. Материал - полированная нержавеющая сталь AISI 201.

арт. СВТ-32/1000 (ширина 1000мм)

арт. СВТ-32/1300 (ширина 1300мм)



Поручни

Поручень Ø32мм



Поручень Ø32мм для организации секций ограждения. Требуется 2 поручня для формирования секции, укорачивается по месту при необходимости.

арт. П-32/485 (ширина 485мм),

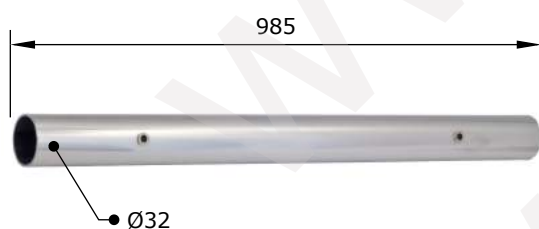
арт. П-32/985 (ширина 985мм),

арт. П-32/1485 (ширина 1485мм)

арт. П-32/685 (ширина 685мм)

арт. П-32/1235 (ширина 1235мм)

Поручень Ø32мм длиной 985мм, под заполнение (с резьбой М6)



Поручень Ø32мм под стекло с резьбой М6, для организации стандартных секций шириной 1000мм. Требуется 2 поручня для формирования секции, укорачивается по месту при необходимости. Материал - полированная нержавеющая сталь AISI 201.

арт. ПС-32/985

426028, УР, г.Ижевск, ул.Маяковского 35,

тел. (3412) 506-301, 56-92-15

www.pik18.ru, e-mail: pik18@inbox.ru

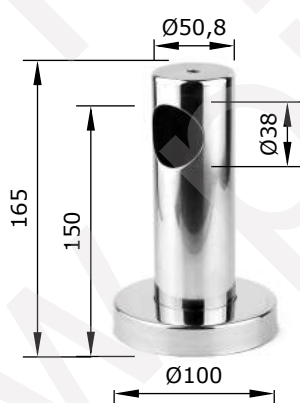
Отбойники



арт. СОП-50

Стойка отбойника промежуточная Ø50,8мм

Стойка отбойника промежуточная диаметром 50,8мм под трубу 38мм. Труба фиксируется при помощи установочного винта М8. Крепится к полу на три анкерных болта 10*80. Шаг между стойками не должен превышать 1500мм. Материал - полированная нержавеющая сталь AISI 201.



арт. СОК-50

Стойка отбойника конечная Ø50,8мм

Стойка отбойника конечная диаметром 50,8мм под трубу 38мм. Труба фиксируется при помощи установочного винта М8. Крепится к полу на три анкерных болта 10*80. Шаг между стойками не должен превышать 1500мм. Материал - полированная нержавеющая сталь AISI 201.



арт. ПТ-38/90

Поворот трубы 38,1 мм на 90°

Поворот трубы со вставками для трубы 38*1,5мм, угол 90 градусов. Фиксируется на трубе при помощи двухкомпонентного клея РОХИПОЛ или аргоно-дуговой сварки. Материал - полированная нержавеющая сталь AISI 304.



арт. ТНЗ-38 (201)

Труба нержавеющая зеркало Ø38,1 x 1,5 мм

Труба круглая из нержавеющей стали марки AISI 201. Длина 6м. Данная марка нержавеющей стали предназначена для сухих помещений. Используется в ограждениях в качестве стойки или поручня. Продается кратно 3 метрам.

По вопросам приобретения нашей продукции просим звонить по телефонам **(3412) 506-301, 569-215** или писать на нашу электронную почту **pik18@inbox.ru**. Мы ищем заинтересованные компании в реализации проектов из нашей продукции, для постоянных клиентов действуют специальные условия. Будем рады долгосрочному и взаимовыгодному сотрудничеству.

426028, Россия, г.Ижевск, ул.Маяковского 35, офис 301 (склад №6)
тел. (3412) 506-301, 569-215
e-mail: pik18@inbox.ru сайт: www.pik18.ru

